

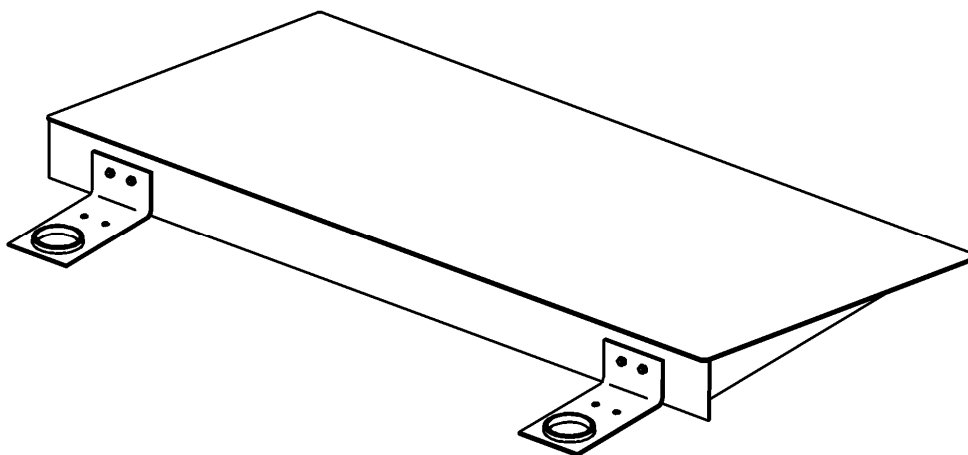


ЗАО "МАССА-К"

Пандус PN4D_

ПАСПОРТ

(Тв4.079.025 ПС)



1 Назначение

Пандус PN4D_ является составной частью промышленных весов серии 4D и служит для удобства заезда на грузоприемную платформу весов колесных передвижных средств, и захода скота.

2 Технические данные

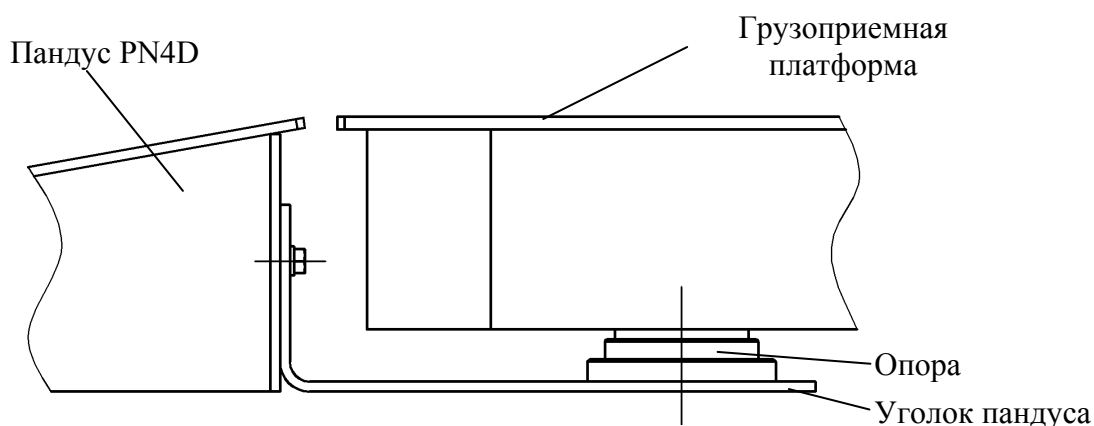
Пандус	Габаритные размеры (длина, ширина, высота), мм	Масса (нетто) кг
PN4D-P-2	1000, 690, 110	25
PN4D-P-3	1250, 875, 110	40
PN4D-P-7	1500, 1035, 110	56

3 Комплектность

Наименование	Кол-во, шт.
Пандус	1
Уголок пандуса	2
Винт М8х20	4
Гайка М8	4
Шайба 8	8
Паспорт	1

4 Сборка

Собрать пандус и подвести его под опоры весоизмерительных датчиков, как показано на рисунке.



5 Гарантии изготовителя

Гарантия на пандус действительна в комплекте поставки весов 4D.

6 Свидетельство о приёмке

Пандус PN4D-P..... признан годным для эксплуатации.

Дата выпуска

М.П.

Представитель ОТК

Адрес предприятия-изготовителя - ЗАО «МАССА-К»

Россия, 194044, Санкт-Петербург, Пироговская наб., 15, лит.А

Торговый отдел: тел./факс (812) 346-57-03 (04)

Отдел гарантийного ремонта: тел.(812) 319-70-87, (812) 319-70-88

Служба поддержки: тел. 8(812) 319-70-87, 319-70-88,

E-mail: support@massa.ru

Отдел маркетинга: тел./факс (812) 313-87-98,

тел. (812) 346-57-02, (812) 542-85-52

E-mail: info@massa.ru, <http://www.massa.ru>